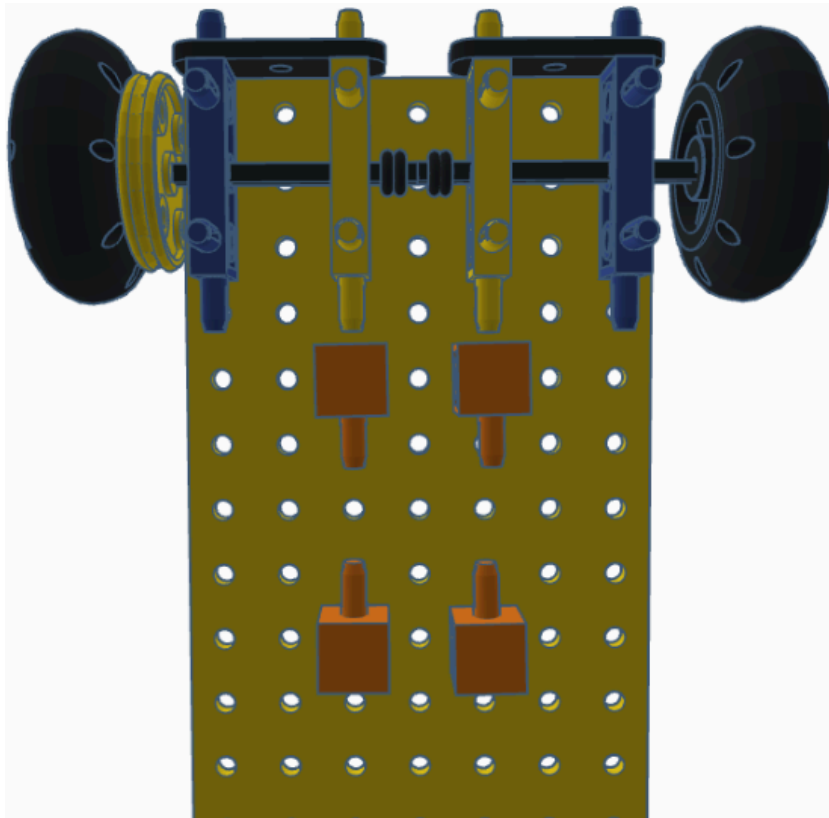
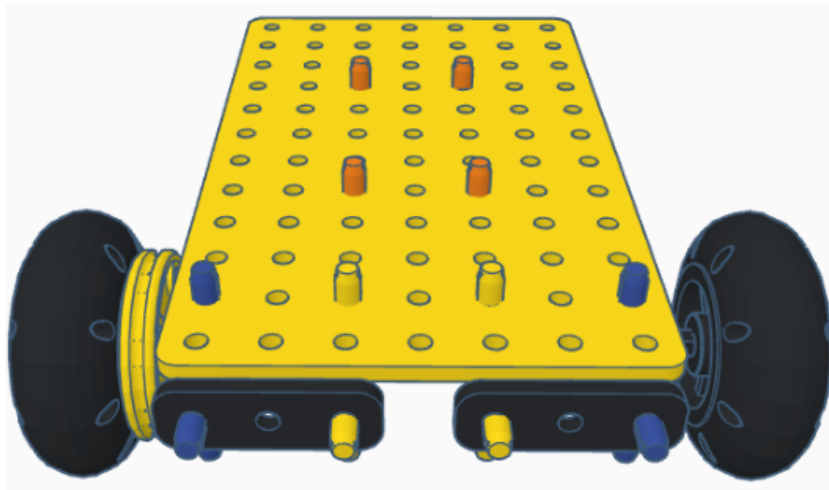
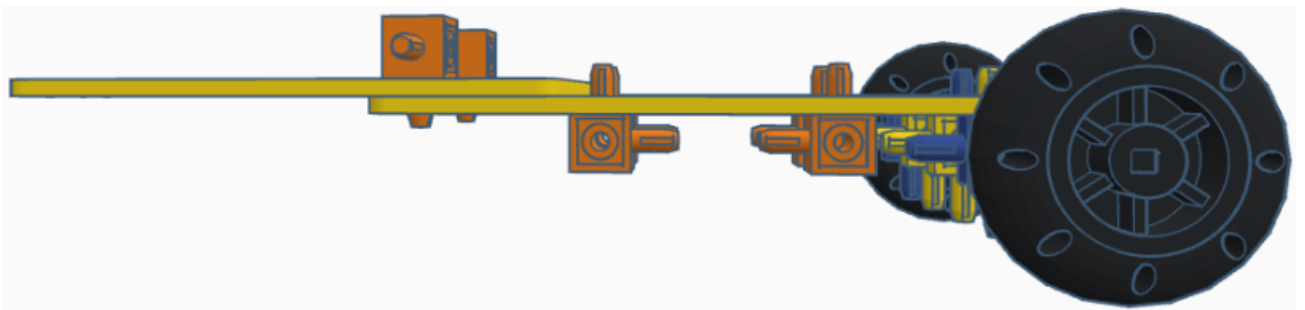
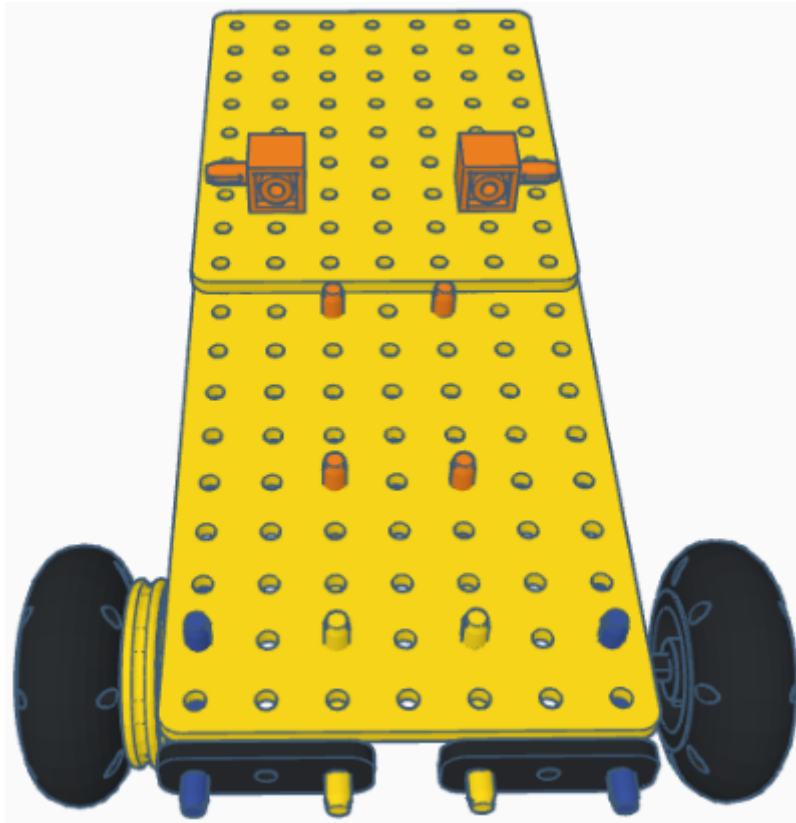


## MONTAGEM PROJETO ECOKART

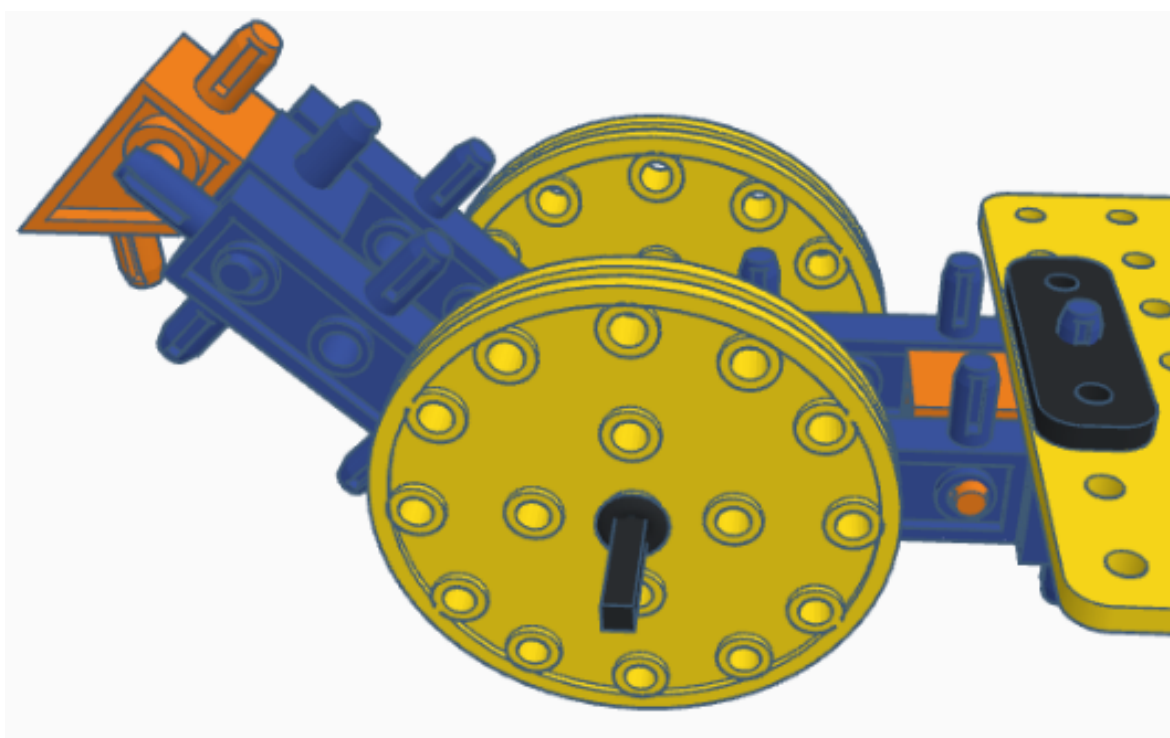
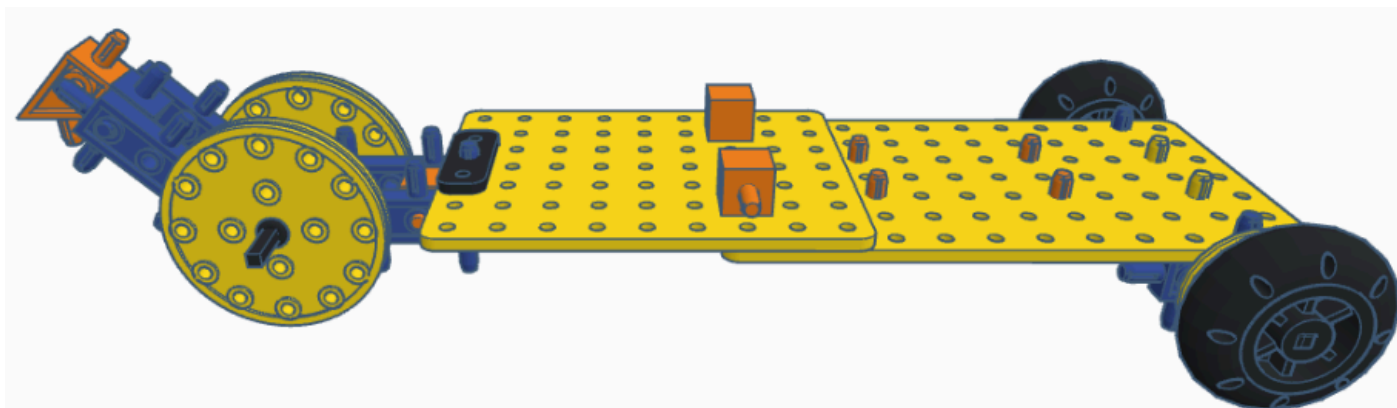
### PARTE 1

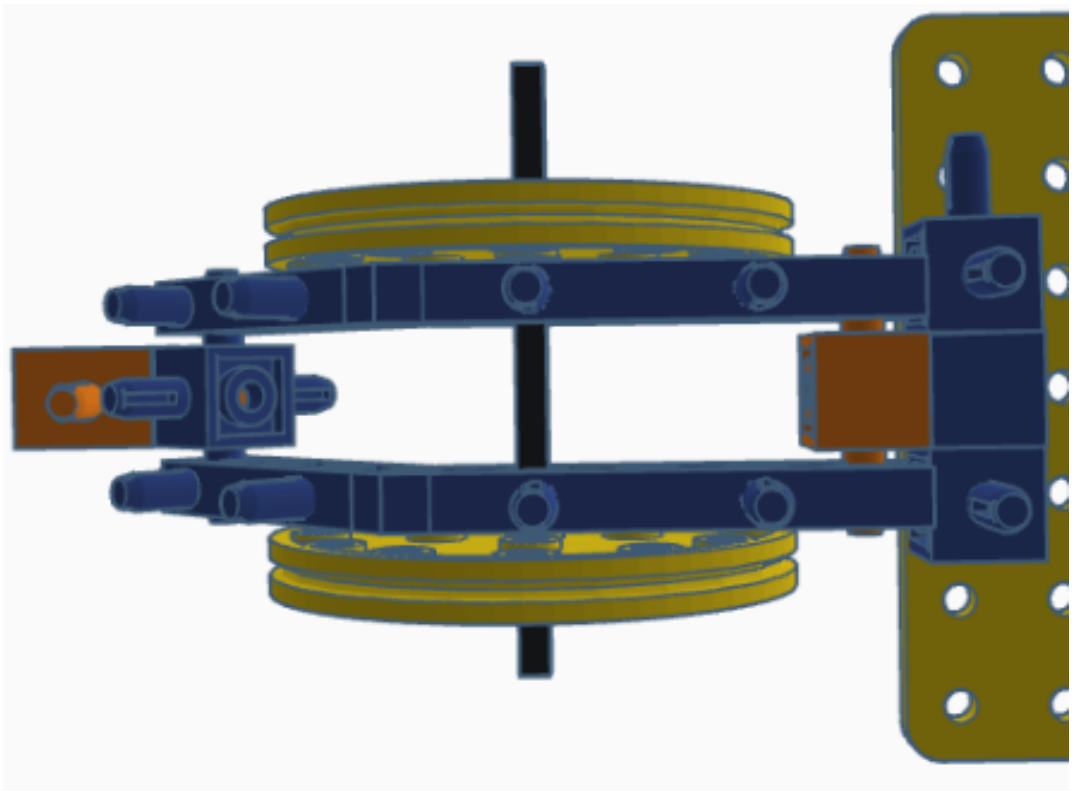
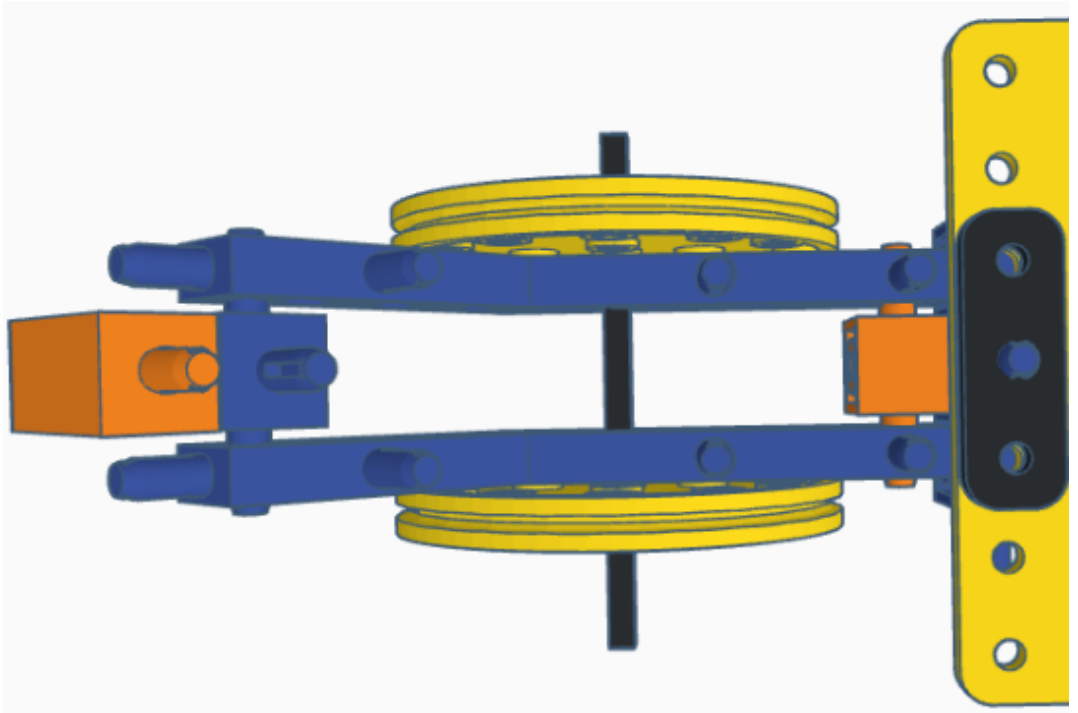


## PARTE 2

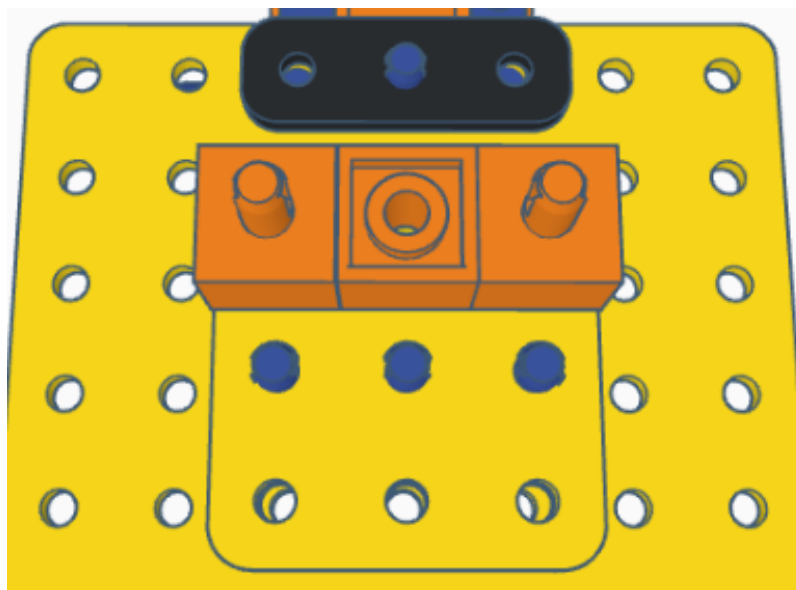
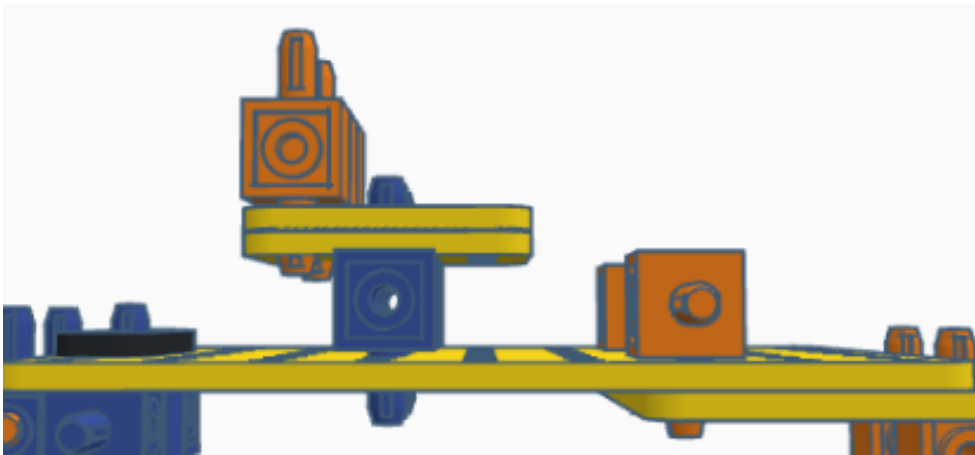
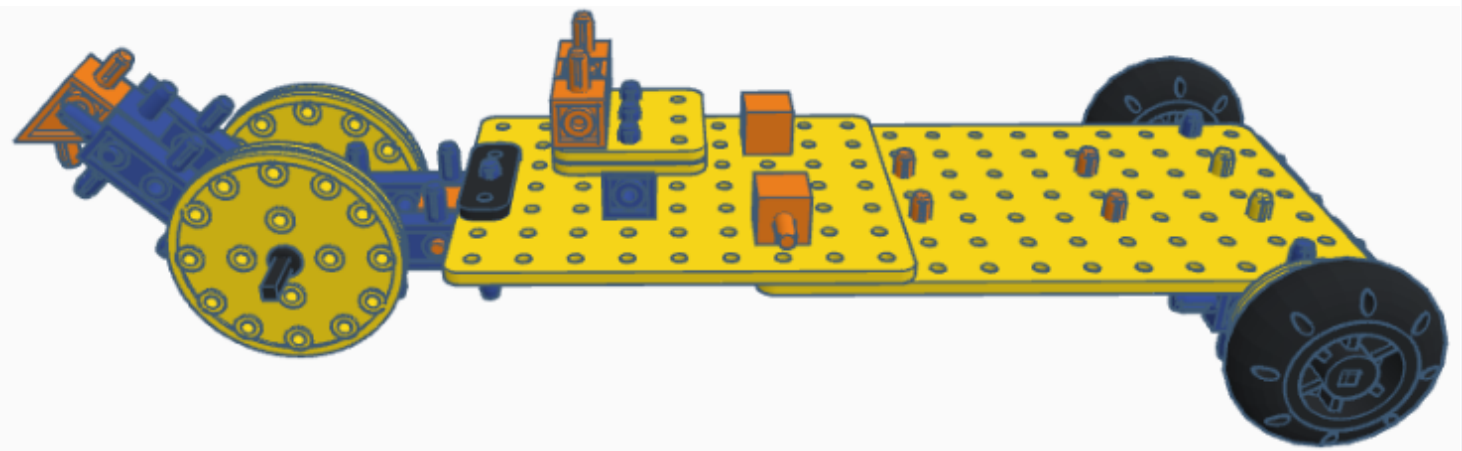


### PARTE 3

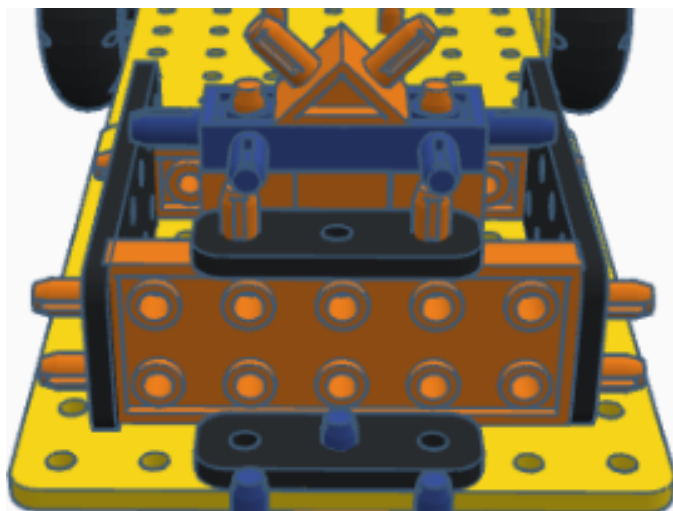
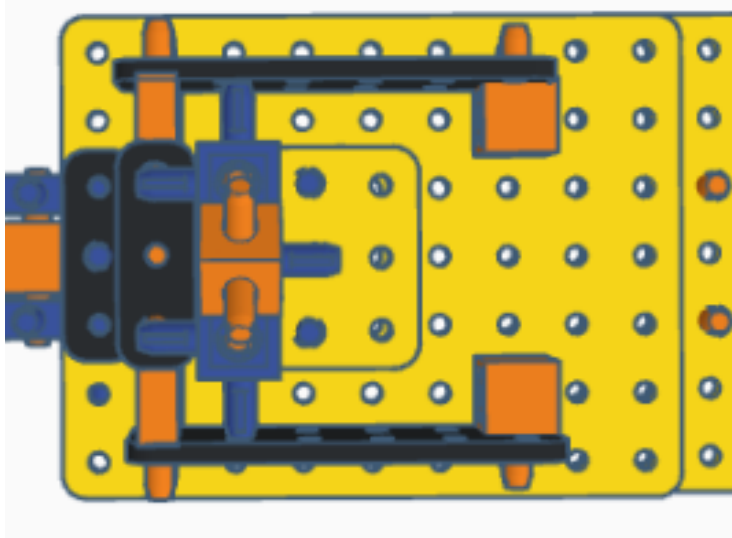
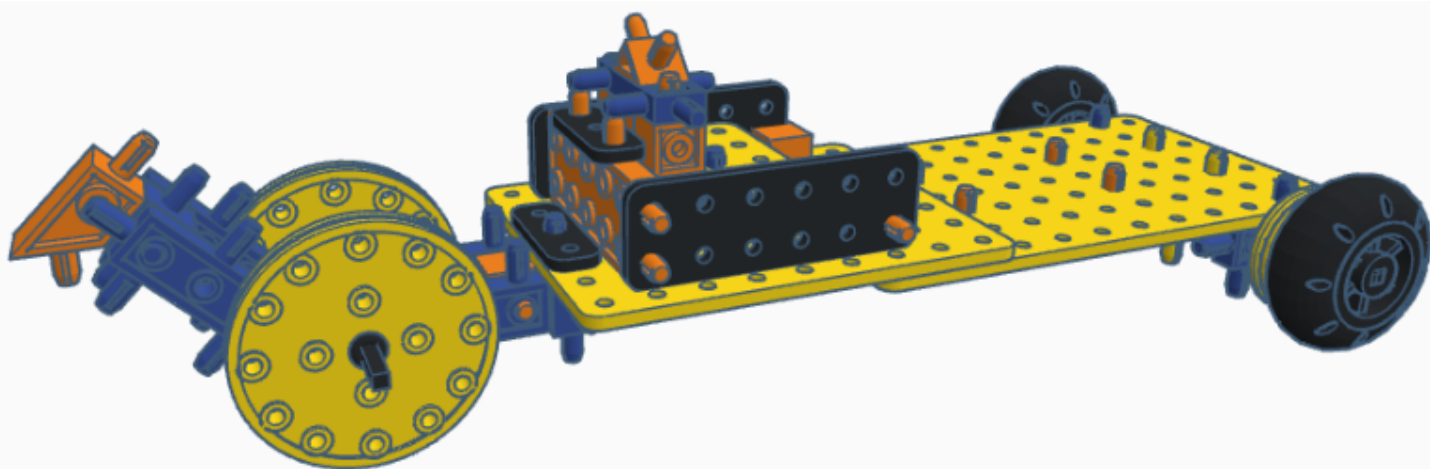




## PARTE 4

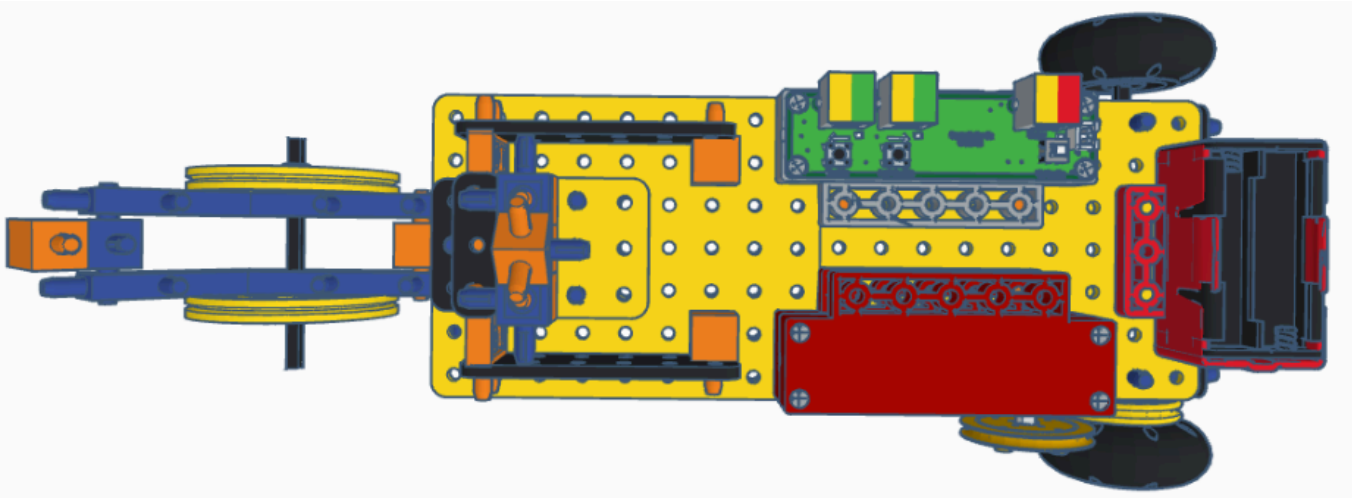


## PARTE 5

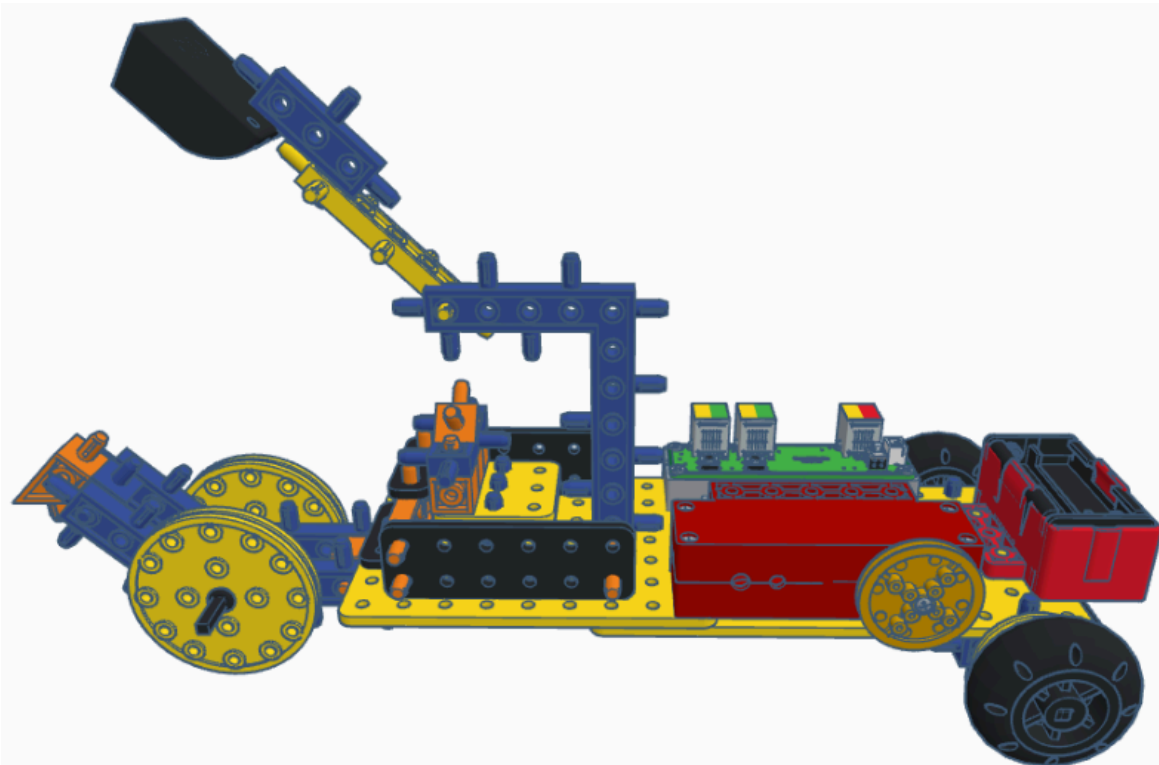


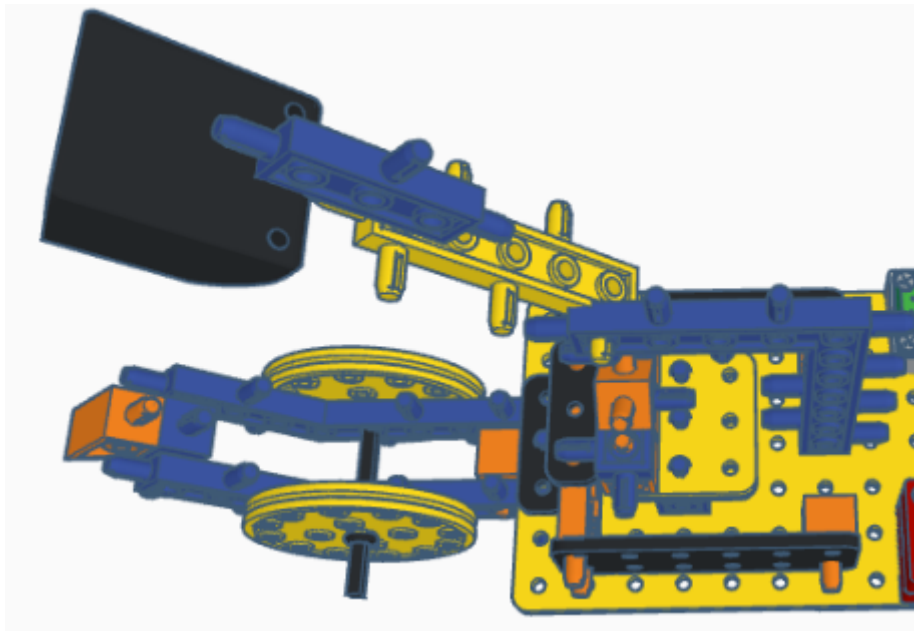


## PARTE 6



## PARTE 7





**PARTE 8**

